

## Modularna horizontalna linija 700XP Puni modul samostojeći plinski roštilj

STAVKA #: \_\_\_\_\_

MODEL #: \_\_\_\_\_

NAZIV #: \_\_\_\_\_

SIS #: \_\_\_\_\_

AIA #: \_\_\_\_\_



371438 (E7JJATBAMEI)

Puni modul plinski  
samostojeći roštilj

### Kratke specifikacije

#### Br. stavke: \_\_\_\_\_

Za ugradnju na prilagodljive nogice od nehrđajućeg čelika. Visokoučinkoviti plamenici od nehrđajućeg čelika snage 16 kW s uređajem protiv zatajenja plamena, zaštita zahvaljujući podlošcima za otklanjanje. Za prirodni plin ili UNP. Rešetke na površini za kuhanje od lijevanoga željeza koje je presvučeno emajlom, jednostavno se uklanjaju radi čišćenja. Vanjske stranice od nehrđajućega čelika uz obradu Scotch-Brite. Radna površina prešana iz jednog dijela od nehrđajućeg čelika debljine 1,5 mm. Pravokutni bočni rubovi omogućuju savršeno prianjanje susjednih uređaja. Isporučuje se s mlaznicama za G30-50 mbara.

### Glavne značajke

- Niska temperatura vanjskih panela omogućuje siguran rad.
- Plamenici od nehrđajućeg čelika sa detektorom plamena.
- Plamenici su zaštićeni sa pokrovima "odbojnicima" kao zaštita od kapanja masti po njima.
- Visoka stražnja i bočna zaštita od nehrđajućeg čelika može se jednostavno ukloniti i oprati u perilici posuđa.
- Uređaj se isporučuje s 4 komada 50mm nogica od nehrđajućeg čelika (okrugli sokli od nehrđajućeg čelika mogu biti naručeni kao dodatna oprema).
- Rešetke izrađene od visoko otpornog emajliranog lijevanog željeza.

### Konstrukcija

- Svi vanjski paneli od nehrđajućeg čelika s površinskom obradom Scotch Brite.
- Radna ploha prešana u jednom komadu nehrđajućeg čelika debljine 1,5 mm.
- Model ima pravokutne bočne rubove kako bi se uravnotežili susjedni uređaji i izbjegle zamke nečistoća u prorezima.
- Certifikat IPX4 zaštita od vode.
- Model sa isporučuje sa mlaznicama G30-50 mbar.

ODOBRENJE: \_\_\_\_\_

**Uključena dodatna oprema**

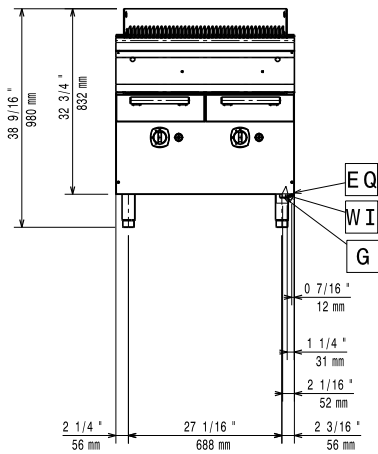
- 1 x Strugalo za roštilj. PNC 206422

**Opcijska dodatna oprema**

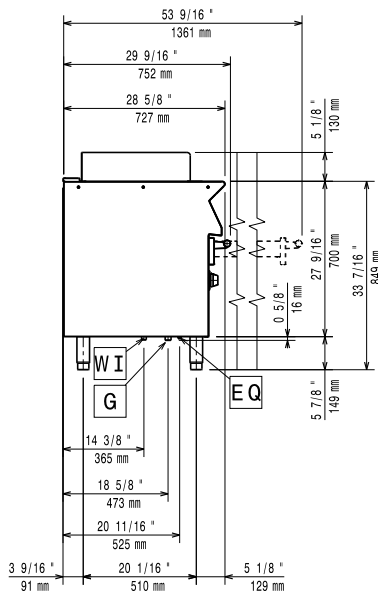
- Pribor za brtvljenje spojeva PNC 206086
- Odvod plinova - promjer 150 mm PNC 206132
- Adapter za dimnjak - promjer 150 mm PNC 206133
- Set 4 kotača - 2 zakretna sa kočnicama, obavezno se instalira nosač baze i kotači PNC 206135
- Komplet noga s prirubnicama PNC 206136
- Prednji sokl za ugradnju na beton - 800mm PNC 206148
- Prednji sokl za ugradnju na beton - 1000mm PNC 206150
- Prednji sokl za ugradnju na beton - 1200mm PNC 206151
- Prednji sokl za ugradnju na beton - 1600mm PNC 206152
- Prednji sokl za element od 800 mm (nije predviđen za postolje hladnjaka/zamrzivača) PNC 206176
- Prednji sokl za element od 1000 mm (nije predviđen za postolje hladnjaka/zamrzivača) PNC 206177
- Prednji sokl za element od 1200 mm (nije predviđen za postolje hladnjaka/zamrzivača) PNC 206178
- Prednji sokl za element od 1600 mm (nije predviđen za postolje hladnjaka/zamrzivača) PNC 206179
- Komplet 4 noge za ugradnju na beton (nisu predviđene za 900 line samostojeći grill) PNC 206210
- Središnji nosač za ugradnju ladica i nosača gastroposuda (na 800/1200mm postolja) i vrata (na 1200mm postolja) PNC 206245
- Dimnjak za elemente širine 1 modula, promjer 150 mm PNC 206246
- 2 panela za servisni kanal, za pojedinačnu "gornji model na postolju" instalaciju PNC 206248
- Par bočnih sokla PNC 206249
- Par bočnih sokla za ugradnju na beton PNC 206265
- Slavina za vodu za slobodno stojeće plinske i električne roštilje 800 mm PNC 206281
- Nastavak za dimnjak 800 mm PNC 206304
- Bočni rukohvat za elemente linije 700 - Marine PNC 206307
- Stražnji rukohvat 800 mm - Marine PNC 206308
- Nosači postolja za nogice ili postolja - 800 mm (700/900) PNC 206367
- Nosači postolja za nogice ili kotači - 1200 mm (700/900) PNC 206368
- Nosači postolja za nogice ili kotače -1600 mm (700/900) PNC 206369
- Nosači postolja za nogice ili kotače - 2000mm (700/900) PNC 206370
- Stražnji panel - 800 mm (700/900) PNC 206374
- Stražnji panel 1000 mm (700/900) PNC 206375

- Stražnji panel - 1200 mm (700/900) PNC 206376
- Set dizni za gradski plin (G150) za roštilje linije 700 PNC 206389
- Rešetka od nehrđajućeg čelika za samostojeće roštilje PNC 206410
- Rešetka od nehrđajućeg čelika za samostojeći roštilj "V" oblika (XP700) PNC 206411
- Strugač za rešetku sa odvodnim kanalićem- roštilj (gornji model) PNC 206421
- Strugalo za roštilj. PNC 206422
- Par bočnih pokrovnih panela, visina 700 mm, širina 700 mm PNC 216000
- Prednji rukohvat - 800mm PNC 216047
- Prednji rukohvat - 1200mm PNC 216049
- Prednji rukohvat - 1600mm PNC 216050
- Široki rukohvat / polica za odlaganje - 800 mm PNC 216186
- Regulator pritiska za plinske uređaje PNC 927225

Prednja/e

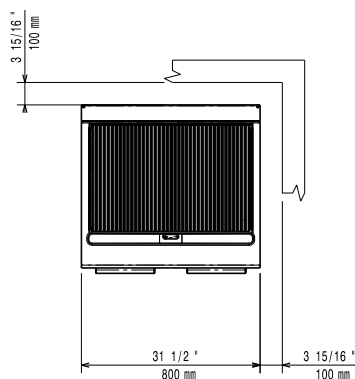


Bočna/o



EQ = Ekvipotencijalni vijak  
G = Priključak plina

Gornja/e



## Plin

Snaga plina:

371438 (E7JJATBAMEI) 16 kW

Standardna priprema za plin: G30 - 50 mbar

Opcija vrste plina: G31 37 mbar

Ulaz plina: 1/2"

## Ključne informacije:

Širina površine kuhanja:

631 mm

Dubina površine kuhanja:

478 mm

Neto težina:

75 kg

Transportna težina:

95 kg

Transportna visina:

1180 mm

Transportna širina:

820 mm

Transportna dubina:

860 mm

Transportni volumen:

0.83 m<sup>3</sup>

Ukoliko je uređaj postavljen iznad ili uz uređaj/ komad namještaja osjetljivog na temperaturu ili slično, potreban je sigurnosni razmak od 150 mm ili se alternativno može instalirati neka vrsta toplinske izolacije.

Grupa certifikata:

N7GG